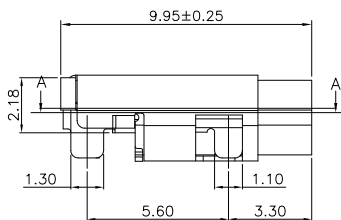
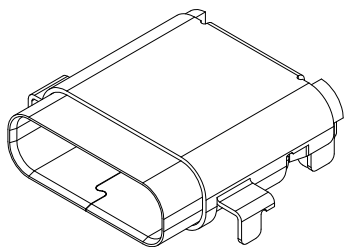
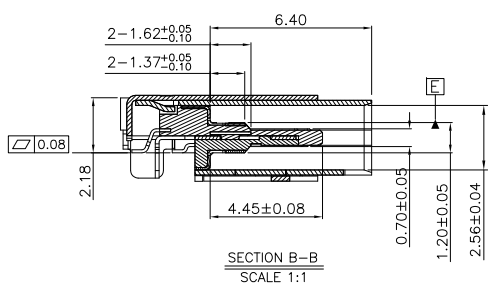
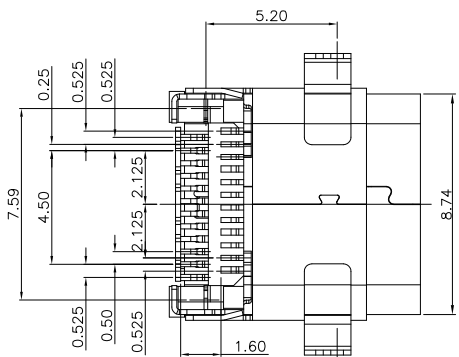
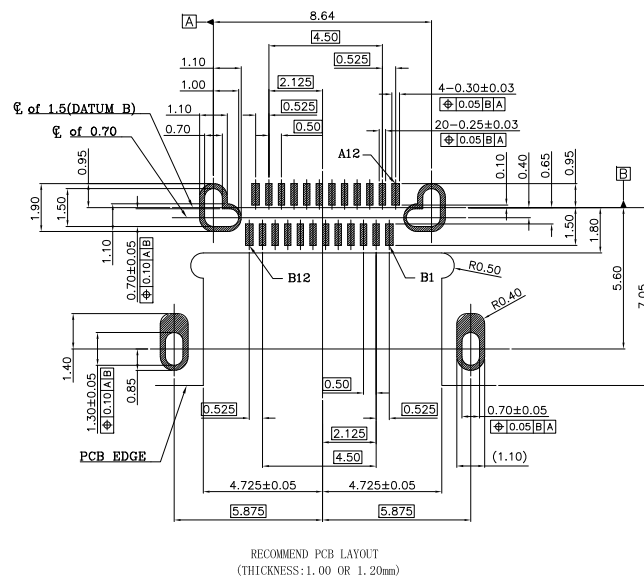
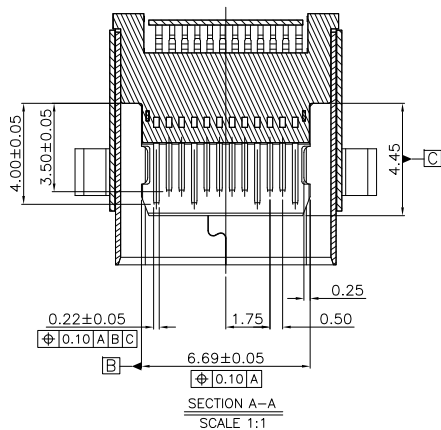
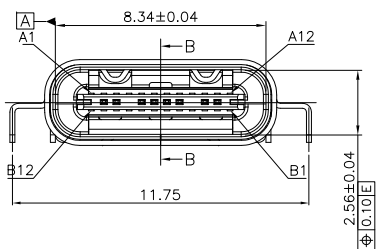


目錄 MAPX	设变内容 MODIFICATION	日期 DATE
A0	NEW	09-10-20

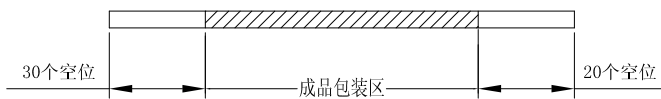


- SPECIFICATIONS:
- MECHANICAL :
 - INSERTION FORCE :5N~20N
 - WITHDRAWAL FORCE :8N~20N
AFTER 10,000 CYCLES MATING: 2N MIN.
 - ELECTRICAL :
 - CONTACT CURRENT RATING: 3A
 - VOLTAGE RATING :30V AC (rms)
 - WITHSTANDING VOLTAGE: 100 VAC FOR 1 MINUTE.
INSULATION RESISTANCE: 100 MEGAΩHS MIN.
 - CONTACT RESISTANCE: 40 MILLIOHMS MAX.
 - ENVIRONMENTAL :
 - OPERATING TEMPERATURE:-25°C TO +85°C

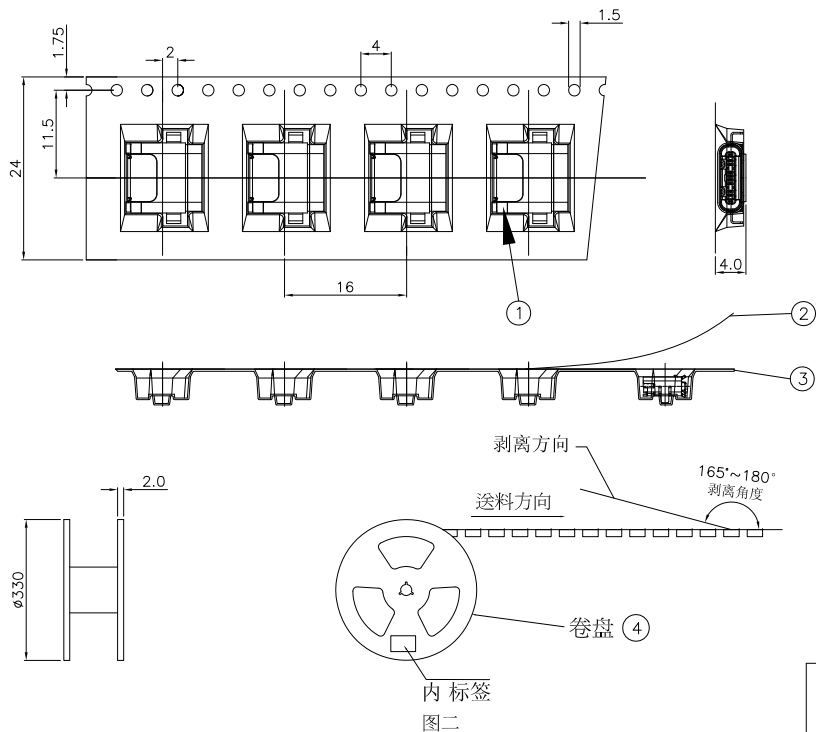
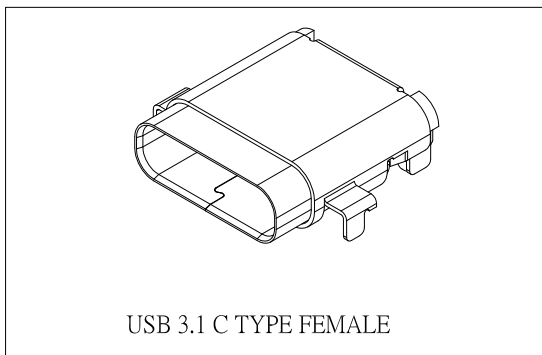


产品图 PRODUCT CHART DWG		东莞市欧盈电子科技有限公司							
公差一览表 TOLERANCE UNLESS OTHERWISE		单位 UNITS	MM	制图 DRAWING	产品料号 PRODUCT PART NO.	OY-Y003-TYAF001-1-012			
X.	±0.15	X'	±5'	比例 SCALE	审核 CHKD	雷永键	产品名称 PRODUCT NO.		
.X	±0.10	.X'	±2'						
.XX	±0.05	.XX'	±1'	日期 DATE	核准 APPD	雷永键	角法 VIEW	版本 VER	
.XXX	±0.03	.XXX'	±0.5'				2009/10/20	角法 VIEW	版本 VER

目錄 MAPX	设变内容 MODIFICATION	日期 DATE
40	NEW	09-10-20



图一



图二

TABLE A

序号	品名	料号	规格	数量
①	USB 3.1 C TYPE FEMALE	1.1160-224001-01	1.1160-224002-01	7.2 K
②	包装面膜	6.0011-008	GP PET, W=21.3mm, 热融性	15.2*8m
③	载带	6.0010-076-01	GP PS透明 W=20mm P=16mm T=0.36mm(卷15.2m)	15.2*8m
④	卷盘	6.0004-144-01	卷盘330*24.4 (内宽)	8PCS
⑤	纸板	6.0002-032	332*332*3mm	2PCS
⑥	三角套	6.0002-060-01	280(80+120+80)*200mm	4PCS
⑦	纸箱	6.0001-080	345*345*255mm K=K	1PCS
⑧	防水袋	6.0005-031-01	600*600*0.15	1PCS

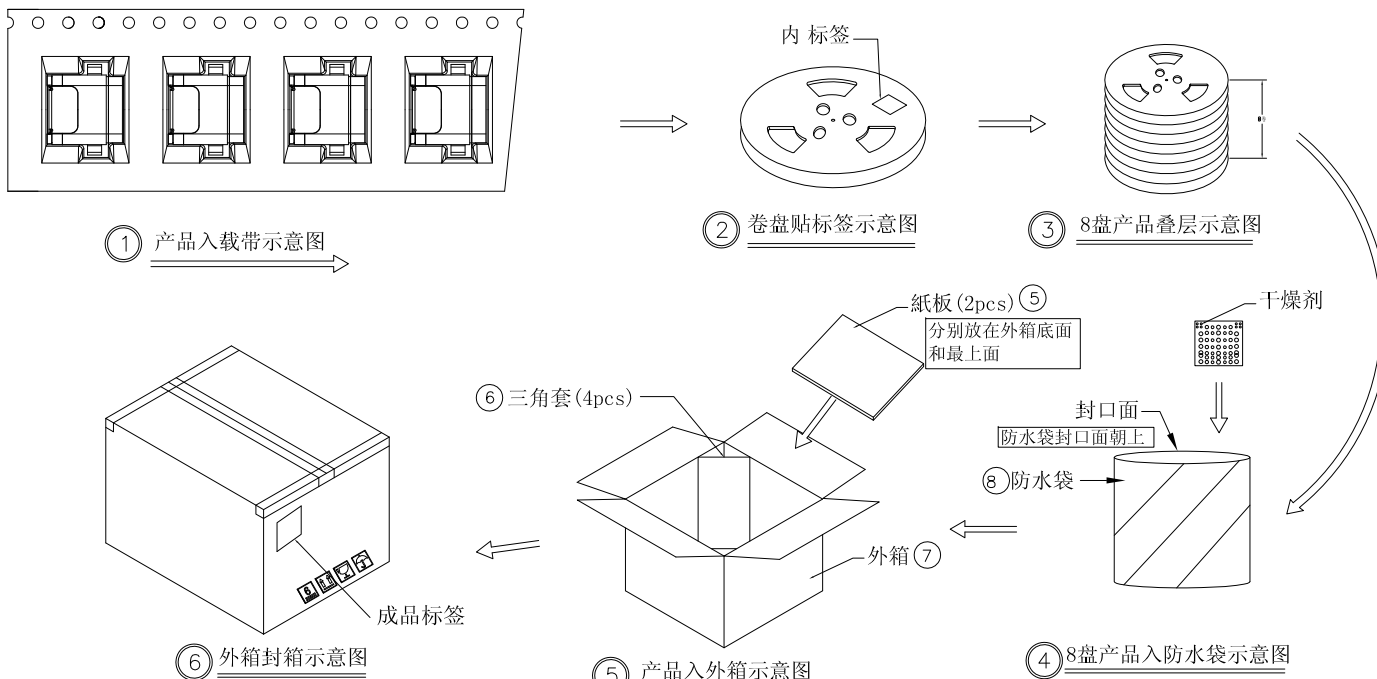
产品图

PRODUCT CHART DWG

东莞市欧盈电子科技有限公司

公差一览表 TOLERANCE UNLESS OTHERWISE				单位 UNITS	MM	制图 DRAWING	产品料号 PRODUCT PART NO.	OY-Y003-TYAF001-1-012			
X.	±0.15	X'.	±5'	比例 SCALE	1:1	审核 CHKD	雷永键	产品名称 PRODUCT NO.			
.X	±0.10	.X'	±2'					角法 VIEW		版本 VER	A0
.XX	±0.05	.XX'	±1'					日期 DATE			
.XXX	±0.03	.XXX'	±0.5'	日期 DATE	2009/10/20	核准 APPD	雷永键				

目錄 MAPX	设变内容 MODIFICATION	日期 DATE
A0	NEW	09-10-20



图四

图三

包装说明:

1. 将检验好的成品;SMT朝下放入载带底部;每卷装900PCS产品;具体如图一所示
2. 将包装好的产品;每盘必需贴上内标签;具体如图二所示
3. 将贴好内标签的产品每8盘叠一层装入防水袋中并加一包干燥剂;装好后将防水袋封好;具体如图三图四所示
4. 先将1pcs平卡放入纸箱底部;然后将装好产品的防水袋装入纸箱中;防水袋热熔封口,封口面朝上;并将4PCS三角套分别装入4个角;如图五所示
5. 装好后将1pcs平卡放入纸箱最上面并封好纸箱及贴好相关标签;具体如图六所示:
(产品包装的标签,如客户有要求,请按客户要求包装出货)
6. 载带前面留30PCS空格,后面留20PCS空格
7. COVER与CARRY剥离力:50-125g,速度:300mm/分钟左右,剥离角度:165°-180°

产品图 PRODUCT CHART DWG		东莞市欧盈电子科技有限公司					
公差一览表 TOLERANCE UNLESS OTHERWISE		单位 UNITS	MM	制图 DRAWING		产品料号 PRODUCT PART NO.	OY-Y003-TYAF001-1-012
X	±0.15	X'	±5'	比例 SCALE	审核 CHKD	雷永键	产品名称 PRODUCT NO.
.X	±0.10	.X'	±2"				
.XX	±0.05	.XX'	±1'	日期 DATE	核准 APPD	雷永键	角法 VIEW
.XXX	±0.03	.XXX'	±0.5"				
		日期	2009/10/20	核准	雷永键	角法	版本 VER
						版本	A0